

Guide de mise en marche du module potentiomètre ST031

Matériel nécessaire :

- 1 x carte compatible Uno
- 1 x [jeu de cordons M/M](#)
- 1 x module potentiomètre ST031



Présentation du module :

Ce module délivre un signal analogique en fonction la position du potentiomètre. Livré avec cordon femelle nécessitant une inversion de genre pour le branchement sur une carte compatible Uno®.

Alimentation : 5 Vcc

Potentiomètre : 10 kΩ

Connecteurs : 3 broches (Vcc, GND et Signal)

Dimensions : 30 x 21 x 10 mm

Connexion du capteur :

Raccordez le module potentiomètre aux broches de la carte compatible Uno® comme représenté ci-dessous :

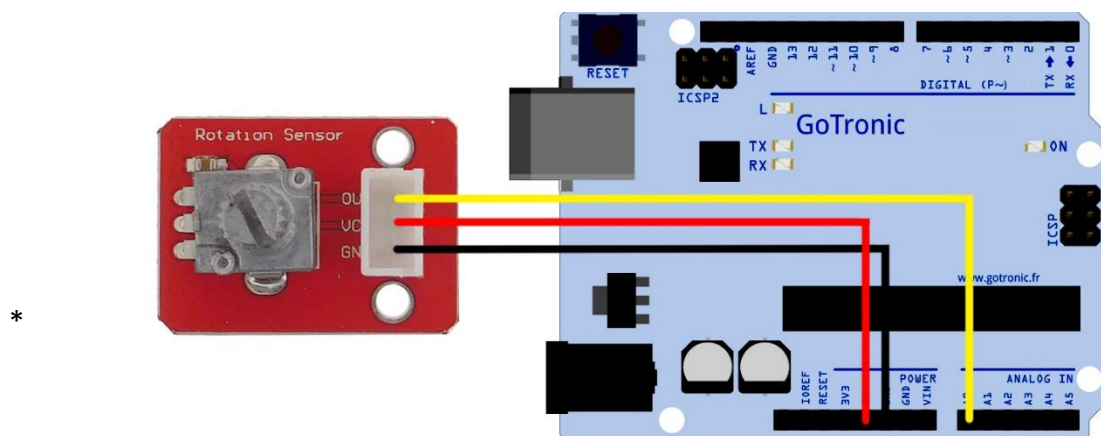


Table de correspondance :

Carte microcontrôleur	Module potentiomètre
A0	OUT
5 Vcc	+ (broche du milieu)
GND	-

Exemple de programme:

L'exemple de code suivant (à copier dans l'IDE Arduino®) permet d'afficher la valeur analogique de la sortie (de 0 à 1023) suivant la position du potentiomètre dans le moniteur série (CTRL+MAJ+M).

```
void setup() {  
  Serial.begin(9600); // Initialisation communication série  
}  
void loop() {  
  int sensorValue = analogRead(A0); // Lecture de la valeur analogique A0  
  Serial.println(sensorValue); // Affiche la valeur mesurée  
  delay(1); // Délais entre chaque mesure  
}
```



Si vous rencontrez des problèmes, merci de nous contacter par courriel à :

sav@gotronic.fr